

# Peneiras Vibratórias Linha SXP

	Modelo	Nº de Decks	Dimensões do Deck (mm)	Área do Deck (m²)	Potência (CV)	Peso (kg)			
						1 Deck	2 Decks	3 Decks	4 Decks
Peneiras Inclinadas SXPI	2010	1,2,3 ou 4	2000 x 1000	2,0	5	720	840	980	1130
	2510	1,2,3 ou 4	2500 x 1000	2,5	5	870	1030	1200	1360
	3010	1,2,3 ou 4	3000 x 1000	3,0	10	1380	1610	1870	2120
	3012	1,2,3 ou 4	3000 x 1200	3,6	10	1780	2090	2280	2640
	3015	1,2,3 ou 5	3000 x 1500	4,5	10	2200	2550	3060	3540
	4013	1,2,3 ou 4	4000 x 1300	5,2	15	2430	2860	3350	3880
	4015	1,2,3 ou 4	4000 x 1500	6,0	15 ou 20	3040	3580	4180	4850
	4018	1,2,3 ou 5	4000 x 1800	7,2	15 ou 20	3250	3750	4330	5170
	4518	1,2,3 ou 4	4500 x 1800	8,1	15 ou 20	3450	4060	4680	5420
	5020	1,2,3 ou 4	5000 x 2000	10,0	25	4130	4620	6210	7800
	6020	1,2 ou 3	6000 x 2000	12,0	25 ou 30	9135	9663	11191	
	5522	1,2,3 ou 4	5500 x 2200	12,1	25 ou 30	6890	8115	9430	10745
	6024	1,2 ou 3	6000 x 2400	14,4	40	9760	10300	11700	

Peneiras Horizontais SXPH	Modelo	Nº de Decks	Dimensões do Deck (mm)	Área do Deck (m²)	Potência (CV)	1 Deck	2 Decks	3 Decks	4 Decks	
	1808	1,2 ou 3	1800 x 800	1,4	2 x 1,5	510	610	710		
	2008	1,2 ou 3	2000 x 800	1,6	2 x 2	580	685	790		
	2010	1,2 ou 3	2000 x 1000	2,0	2 x 5	665	775	885		
	2510	1,2 ou 3	2500 x 1000	2,5	2 x 5	820	950	1080		
	3010	1,2 ou 3	3000 x 1000	3,0	2 x 5	1090	1270	1450		
	3012	1,2 ou 3	3000 x 1200	3,6	2 x 5	1800	1925	2050		
	3015	1,2 ou 3	3000 x 1300	4,5	2 x 5	1900	2150	2395		
	4013	1,2 ou 3	4000 x 1300	5,2	2 x 10	2245	2630	3015		
	4015	1,2 ou 3	4000 x 1500	6,0	2 x 12,5	2825	3295	3765		
	4518	1,2 ou 3	4500 x 1800	8,1	2 x 12,5	3255	3735	4215		
	5020	1 ou 2	5000 x 2000	10,0	2 x 15	4750	5170	5590		
	6020	1 ou 2	6000 x 2000	12,0	2 x 20	8100	9000	9900		
	6024	1 ou 2	6000 x 2400	14,4	2 x 20	8420	9475	10530		

Peneiras Desaguadoras SXPD	Modelo	Nº de Decks	Dimensões do Deck (mm)	Área do Deck (m²)	Potência (CV)	1 Deck	2 Decks	3 Decks	4 Decks	
	2010	1	2000 x 1000	2,0	2 x 5	1040				
	2510	1	2500 x 1000	2,5	2 x 5	1300				
	3012	1	3000 x 1200	3,6	2 x 7,5	1925				
	3015	1	3000 x 1500	4,5	2 x 10	2400				
	4015	1	4000 x 1500	6,0	2 x 12,5	3295				
	4018	1	4000 x 1800	7,2	2 x 12,5	3475				
	4518	1	4500 x 1800	8,1	2 x 15	3735				
	5018	1	5000 x 1800	9,0	2 x 20	4900				
	5020	1	5000 x 2000	10,0	2 x 20	5170				
5522	1	5500 x 2200	12,1	2 x 20	7465					
6024	1	6000 x 2400	14,4	2 x 25	9475					

Peneiras Banana SXPB	Modelo	Nº de Decks	Dimensões do Deck (mm)	Área do Deck (m²)	Potência (CV)	1 Deck	2 Decks	3 Decks	4 Decks	
	4015	1 ou 2	4000 x 1500	6,0	2 x 12,5	3240	3780			
	4518	1 ou 2	4500 x 1800	7,2	2 x 15	3650	4260			
	5020	1 ou 2	5000 x 2000	10,0	2 x 20	4330	4920			
	6020	1 ou 2	6000 x 2000	12,0	2 x 20	9235	9863			
	6024	1 ou 2	6000 x 2400	14,4	2 x 20	9860	10300			
7025	1 ou 2	7000 x 2500	17,5	2 x 25	12030	14050				
8025	1 ou 2	8000 x 2500	20,0	2 x 30	14210	16400				

Peneiras Combinadas SXPC	Modelo	Nº de Decks	Dimensões do Deck (mm)	Área do Deck (m²)	Potência (CV)	Peso (kg)				
						1 Deck	2 Decks	3 Decks	4 Decks	
	6020	2,3 ou 4	(2x3000) x 2000	12,0	2 x 15		8200	9075	9948	
	6022	2,3 ou 4	(2x3000) x 2200	13,2	2 x 20		9020	9983		
	6024	2,3 ou 4	(2x3000) x 2400	14,4	2 x 20		9840	10890		
	7022	2,3 ou 4	(2x3500) x 2200	15,4	2 x 25		10523	11646		
	7024	2,3 ou 4	(2x3500) x 2400	16,8	2 x 30		11479	12705		
	8022	2,3 ou 4	(2x4000) x 2200	17,6	2 x 30		12026	13310		
	8024	2,3 ou 4	(2x4000) x 2400	19,2	2 x 30		13119	14520		
	10022	2,3 ou 4	(2x5000) x 2200	22,0	2 x 30		15033	16638		
	10024	2,3 ou 4	(2x5000) x 2400	24,0	2 x 30		16399	18150		
	10026	2,3 ou 4	(2x5000) x 2600	26,0	2 x 30		17766	19663		
	12024	2,3 ou 4	(2x6000) x 2400	28,8	2 x 30		19680	21780		
	12026	2,3 ou 4	(2x6000) x 2600	31,2	2 x 30		21319	23595		
	12028	2,3 ou 4	(2x6000) x 2800	33,6	2 x 30		22959	25410		
	12030	2,3 ou 4	(2x6000) x 3000	36,0	2 x 35		24599	27225		
14028	2,3 ou 4	(2x7000) x 2800	42,0	2 x 35		28699	31763			

Peneiras de Alta Frequência SXPMV	Modelo	Nº de Decks	Dimensões do Deck (mm)	Área do Deck (m²)	Potência (CV)	1 Deck	2 Decks	3 Decks	4 Decks	
	3010	1 ou 2	3000 x 1000	3,0	6 x 1	850	1530			
	3015	1 ou 2	3000 x 1500	4,5	8 x 1	1275	2170			
	3018	1 ou 2	3000 x 1800	5,4	10 x 1	1860	3160			
	4015	1 ou 2	4000 x 1500	6,0	10 x 1	1700	2890			
	4018	1 ou 2	4000 x 1800	7,2	10 x 1	2480	4200			
	5018	1 ou 2	5000 x 1800	9,0	12 x 1	3100	5270			
6018	1 ou 2	6000 x 1800	10,8	14 x 1	3720	6320				



Peneira Inclinada SXPI

**Simplex**  
Equipamentos Ltda

Av. João Azeredo, 315 - Distrito Industrial Olhos D'Água  
33400-000 | Lagoa Santa | MG | Brasil  
Fone 55 (31) 3689-9100 | Fax 55 (31) 3681-5599  
e-mail - simplex@simplex.ind.br  
www.simplex.ind.br

O material deste documento é apenas para fins informativos e está sujeito a alterações sem aviso prévio. A Simplex não assume nenhuma responsabilidade decorrente de erros ou omissões neste documento ou do uso das informações aqui contidas. Os números relativos ao desempenho dos produtos citados neste folheto são apenas para fins de orientação, não constituem garantia expressa ou implícita, mas mostram exemplos de testes em algumas aplicações. Tais resultados variam de acordo com tamanho de malha, fonte de alimentação e tipo de material.

**Simplex**  
Equipamentos Ltda

## Peneiras Vibratórias Simplex

As Peneiras Vibratórias da linha SXP são resultado de contínuo desenvolvimento, pesquisa e acompanhamento de campo realizados por quase 30 anos. Elas são eficientes, robustas, perfeitamente balanceadas e projetadas para proporcionar o mais baixo custo de aquisição, operação e manutenção.

### Fixação dos componentes por huckbolt:

- A nova geração de peneiras SIMPLEX utiliza o sistema de fixação Huckbolt para aumentar sua integridade estrutural, além de diminuir a concentração de tensões criadas pela forma convencional de união por soldas.

### Elementos modulares:

- Com o objetivo de facilitar as operações de manutenção, aplicamos o conceito de partes modulares na engenharia de produto, garantindo assim rapidez e agilidade nos trabalhos.



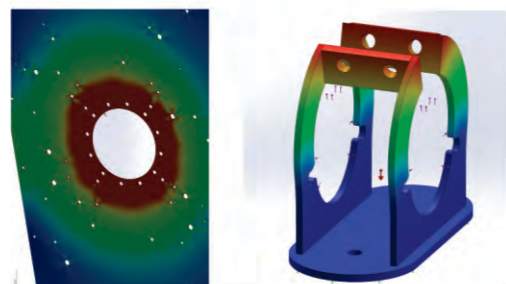
Tecnologia de corte CNC

### Intercambiabilidade do lado de acionamento:

- A versatilidade e simplicidade na troca do lado de acionamento permite maior liberdade aos usuários.

### Tecnologia CNC:

- A extrema precisão do sistema CNC (controle numérico computadorizado) garante a qualidade superior dos produtos SIMPLEX.



Análise de elementos finitos (FEA)

### Pintura de alta resistência:

- Utilizamos tinta de fundo à base de resina epóxi e acabamento à base de poliuretano, que conferem grande resistência às intempéries e ao ambiente agressivo ao qual nossos produtos estão expostos. Assim oferecemos equipamentos mais duráveis e com menor custo de manutenção.



Base de molas tipo gaveta e apoio de elevação

### Análise de elementos finitos (FEA):

- Utilizamos avançados softwares de simulação e análise de esforços, tensões e fadiga para que os produtos SIMPLEX superem as mais severas aplicações.

### Acoplamento por eixo cardã:

- Buscando simplificar a transmissão e diminuir gastos de manutenção adotamos o eixo cardã para acionar os mecanismos vibratórios.

### Base de molas tipo gaveta e apoio de elevação:

- Para facilitar a substituição das molas utilizamos sub-bases que permitem sua rápida remoção.

### Mecanismo vibratório:

- Mecanismo vibratório de alto poder de vibração, lubrificado à graxa, composto por eixo em aço liga, usinado, apoiado em rolamentos auto compensadores de rolos especialmente desenvolvido para aplicações vibratórias e com contrapesos excêntricos.



Mecanismo Vibratório

## Peneiras Inclinadas SXPI

As Peneiras Vibratórias Inclinadas de livre oscilação circular da linha SXPI possuem as seguintes características:

- Inclinações entre 16° e 20°
- Baixo custo de aquisição e manutenção
- Opções de vários tipos de telas (aço, borracha e poliuretano)
- Opção de aplicação em peneiramento primário
- Disponíveis com 1,2,3 ou 4 decks
- Velocidade de 880 rpm



## Peneiras Horizontais SXPH

As Peneiras Vibratórias Horizontais de livre oscilação linear dirigida da linha SXPH possuem as seguintes características:

- Aplicações onde se faz necessário equipamentos de baixa altura
- Mecanismo duplo auto-sincronizado
- Excelente eficiência de classificação
- Recomendadas para peneiramento final
- Disponíveis com 1,2 ou 3 decks
- Velocidade de 880 rpm



## Peneiras Desaguadoras SXPD

As Peneiras Vibratórias Desaguadoras de livre oscilação linear dirigida da linha SXPD possuem as seguintes características:

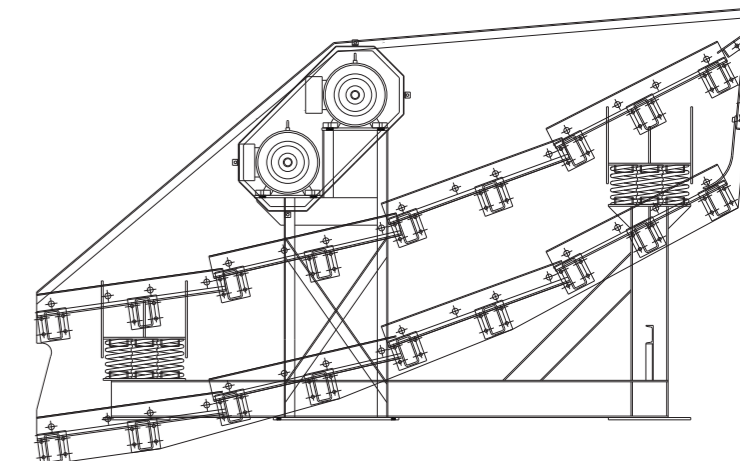
- Aplicações onde se faz necessário equipamentos de baixa altura
- Mecanismo duplo auto-sincronizado
- Excelente eficiência de classificação
- Especialmente desenvolvidas para desaguamento
- Operam com inclinação negativa (-3° a -8°)
- Possuem opção de desaguamento traseiro e lateral
- Bica de descarga com ajuste de altura visando controle do tempo de residência do material e maior desaguamento
- Velocidade de 1180 rpm



## Peneiras Banana SXPB

As Peneiras Vibratórias Banana de livre oscilação linear dirigida da linha SXPB possuem as seguintes características:

- Mecanismo duplo auto-sincronizado
- Excelente eficiência de classificação
- Recomendadas para alimentação com alto percentual de finos
- Operam com inclinações múltiplas (16° a 30°)
- Disponíveis com 1 ou 2 decks
- Velocidade de 880 rpm



## Peneiras Combinadas SXPC

As Peneiras Vibratórias Combinadas de livre oscilação circular da linha SXPC possuem as seguintes características:

- 02 módulos independentes interligados por bicas de transferência
- Inclinações entre 18° e 22°
- Baixo custo de aquisição e manutenção
- Opção de vários tipos de telas (aço, borracha e poliuretano)
- Opção de aplicação em peneiramento primário
- Disponíveis com 1,2,3 ou 4 decks
- Maior eficiência de peneiramento
- Grandes capacidades
- Recomendadas para altas taxas de produção
- Velocidade de 880 rpm



## Peneiras de Alta Frequência SXPMV

As Peneiras Vibratórias de Alta Frequência da linha SXPMV possuem as seguintes características:

- Motovibradores independentes controlados por inversor de frequência
- Excelente eficiência de classificação fina
- Recomendadas para classificação de materiais com propriedades granulométricas entre 0,6 e 6,0 mm
- Operam com inclinações entre 30° e 40°
- Amplitude entre 0,5 e 2,5mm
- Velocidade ajustável entre 3000 e 4000 rpm
- Disponíveis com 1 ou 2 decks
- Enclausuramento para contenção e captação de pó

