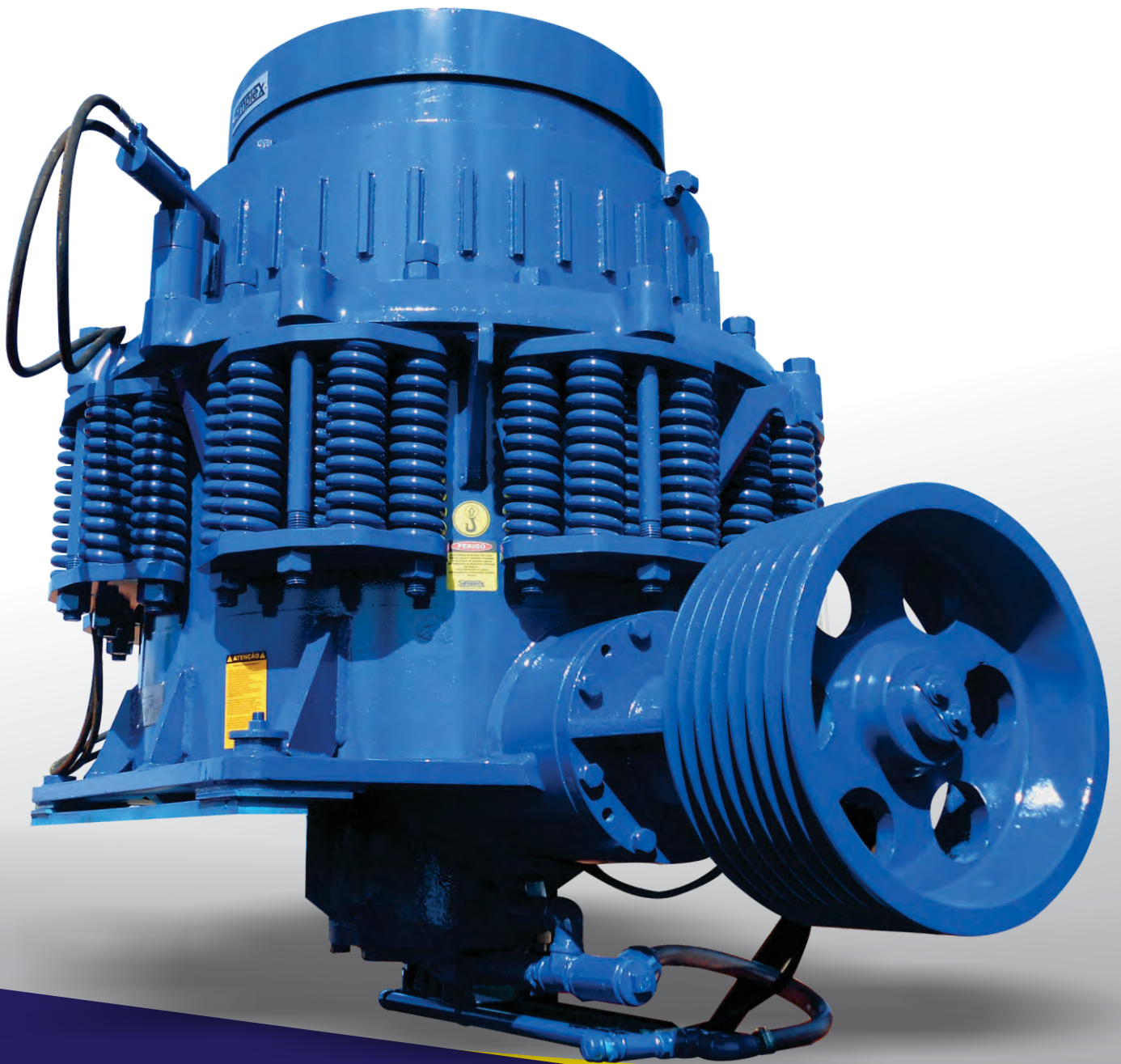


Britadores Cônicos Mecânicos SXBC



Britadores Cônicos Mecânicos

A simplicidade no design e a construção robusta conferem aos Britadores Cônicos SIMPLEX características ideais para operações contínuas de serviço pesado. Para cada aplicação oferecemos o tamanho ideal de britador para se alcançar uma produção mais econômica e eficiente.

Ajustes, Sistema de Levantamento e Proteções

O sistema mecânico desenvolvido por nossos engenheiros é simples e de baixo custo, mantendo a agilidade e facilidade nos procedimentos de ajuste e substituição dos revestimentos de desgaste.

O sistema de alívio utiliza molas helicoidais, permitindo que todo material não britável passe direto sem causar danos ao equipamento.

Lubrificação

A unidade externa de lubrificação mantém o fornecimento de óleo com pressão, temperatura e vazão controladas, monitorada por sensores de alerta sonoro e visual, além de intertravamento com o motor principal visando maior segurança.

Carcaça

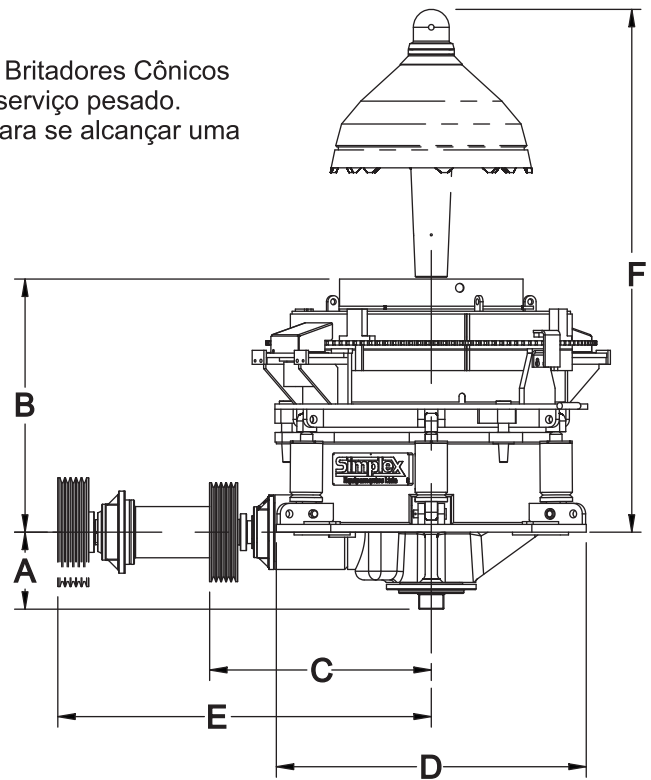
As carcaças dos Britadores Cônicos SIMPLEX são produzidas à partir de projetos avançados e executadas sob rigoroso processo de produção e controle de qualidade, o que lhes confere rigidez estrutural e confiabilidade.

Flexibilidade na aplicação

Os britadores cônicos SIMPLEX podem ter sua câmara de britagem alteradas desde a mais fina até a mais grossa apenas substituindo os revestimentos, atendendo assim a várias condições operacionais.

Capacidade dos Britadores Cônicos Mecânicos

Os Britadores Cônicos SIMPLEX são projetados para atuar como secundários ou terciários tanto em plantas fixas como móveis e que operem com materiais altamente abrasivos.



| Modelo | Dimensões (mm) | | | | | |
|-------------|----------------|------|------|------|------|------|
| | A | B | C | D | E | F |
| SXBC SP 100 | 256 | 1107 | 1060 | 1450 | 1670 | 2357 |
| SXBC SP 200 | 337 | 1325 | 1230 | 1808 | 1938 | 2789 |
| SXBC SP 300 | 395 | 1586 | 1443 | 2091 | 2222 | 3252 |
| SXBC SP 400 | 468 | 1758 | 1712 | 2460 | 2647 | 3727 |

| Tamanho da partícula (Alimentação) | Abertura de descarga (CSS) | | | | | | | | | | Passante acumulado (%) |
|------------------------------------|----------------------------|-------|-------|-------|-------|-------|-------|-------|-------|--------|------------------------|
| | 13mm | 16mm | 19mm | 22mm | 25mm | 32mm | 38mm | 45mm | 51mm | | |
| | 90mm | - | - | - | - | - | - | - | 100 | 96/100 | |
| 75mm | - | - | - | - | - | 100 | 100 | 93/95 | 87/89 | | |
| 50mm | - | - | - | 100 | 100 | 92/95 | 83/86 | 79/82 | 70/72 | | |
| 38mm | - | - | 100 | 94/97 | 86/89 | 83/86 | 72/75 | 66/69 | 57/59 | | |
| 32mm | - | 100 | 92/95 | 86/89 | 79/82 | 70/73 | 63/66 | 52/55 | 48/51 | | |
| 25mm | 100 | 93/97 | 83/85 | 75/78 | 70/73 | 58/61 | 52/55 | 44/47 | 39/41 | | |
| 19mm | 84/89 | 79/83 | 71/74 | 63/66 | 58/61 | 48/51 | 43/46 | 37/40 | 31/33 | | |
| 16mm | 76/80 | 66/70 | 59/62 | 52/55 | 48/51 | 42/45 | 34/37 | 31/33 | 26/28 | | |
| 13mm | 65/70 | 56/62 | 52/55 | 43/48 | 40/43 | 34/37 | 30/33 | 26/29 | 21/23 | | |
| 10mm | 52/55 | 45/48 | 42/45 | 36/39 | 33/36 | 25/28 | 22/25 | 18/20 | 17/19 | | |
| 6mm | 34/39 | 28/32 | 23/28 | 19/22 | 17/20 | 16/18 | 14/16 | 12/14 | 8/10 | | |

| Modelo | Tipo de Revestimento | Tamanho Máx de Alimentação | Abertura Min de Descarga | Potência (CV) | Capacidade (mt/h) Por Abertura de Descarga (mm) | | | | | | | | | | Peso Total (kg) |
|------------|----------------------|----------------------------|--------------------------|---------------|---|---------|---------|---------|---------|---------|---------|---------|---------|-------|-----------------|
| | | | | | 14 | 16 | 19 | 22 | 25 | 32 | 38 | 45 | 51 | | |
| SXBC SP100 | Grosso | 135 | 16 | 100 | - | 75/85 | 80/95 | 85/100 | 90/110 | 100/130 | - | - | - | 6800 | |
| | Médio | 105 | 14 | | 50/65 | 55/70 | 65/80 | 70/85 | 75/95 | 90/110 | - | - | - | | |
| | Fino | 70 | 10 | | 45/60 | 50/65 | 60/75 | 65/80 | - | - | - | - | - | | |
| SXBC SP200 | Grosso | 185 | 19 | 200 | - | - | 160/185 | 165/210 | 175/230 | 195/265 | 220/300 | - | - | 12000 | |
| | Médio | 145 | 16 | | - | 120/150 | 145/165 | 150/190 | 160/195 | 180/230 | 200/260 | - | - | | |
| | Fino | 95 | 14 | | 90/115 | 110/140 | 130/145 | 140/170 | 150/175 | 160/190 | - | - | - | | |
| SXBC SP300 | Grosso | 210 | 22 | 300 | - | - | 210/240 | 230/280 | 260/315 | 290/350 | 320/380 | 360/430 | 18700 | | |
| | Médio | 185 | 19 | | - | - | 190/220 | 205/230 | 225/260 | 250/280 | 270/330 | - | | - | |
| | Fino | 150 | 16 | | - | 180/200 | 180/210 | 200/225 | 220/250 | 240/270 | 260/310 | - | | - | |
| SXBC SP400 | Grosso | 290 | 25 | 400 | - | - | - | - | 295/355 | 340/400 | 370/480 | 430/500 | 470/550 | 28400 | |
| | Médio | 210 | 22 | | - | - | - | 265/310 | 290/330 | 310/370 | 350/410 | 390/440 | - | | |
| | Fino | 170 | 19 | | - | - | 240/270 | 255/300 | 280/320 | 300/350 | 340/400 | - | - | | |

Simplex
Equipamentos Ltda

Av. João Azeredo, 315 - Distrito Industrial Olhos D'Água
33400-000 | Lagoa Santa | MG | Brasil
Fone 55 (31) 3689-9100 | Fax 55 (31) 3681-5599
e-mail - simplex@simplex.ind.br
www.simplex.ind.br

O material deste documento é apenas para fins informativos e está sujeito a alterações sem aviso prévio. A Simplex não assume nenhuma responsabilidade decorrente de erros ou omissões neste documento ou do uso das informações aqui contidas. Os números relativos ao desempenho dos produtos citados neste folheto são apenas para fins de orientação, não constituem garantia expressa ou implícita, mas mostram exemplos de testes em algumas aplicações. Tais resultados variam de acordo com tamanho de malha, fonte de alimentação e tipo de material.