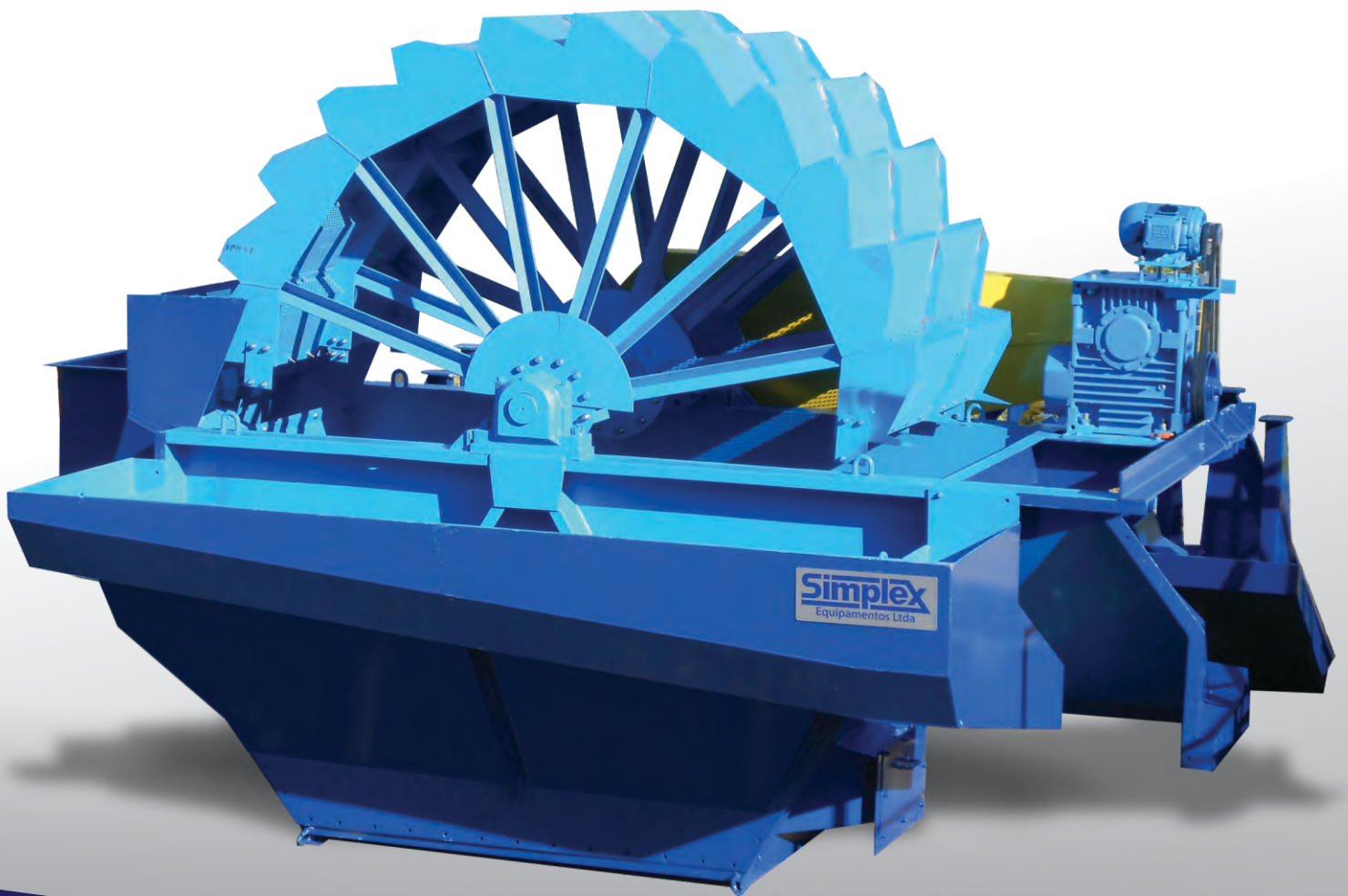


Classificador Desaguador Rotativo SXDR



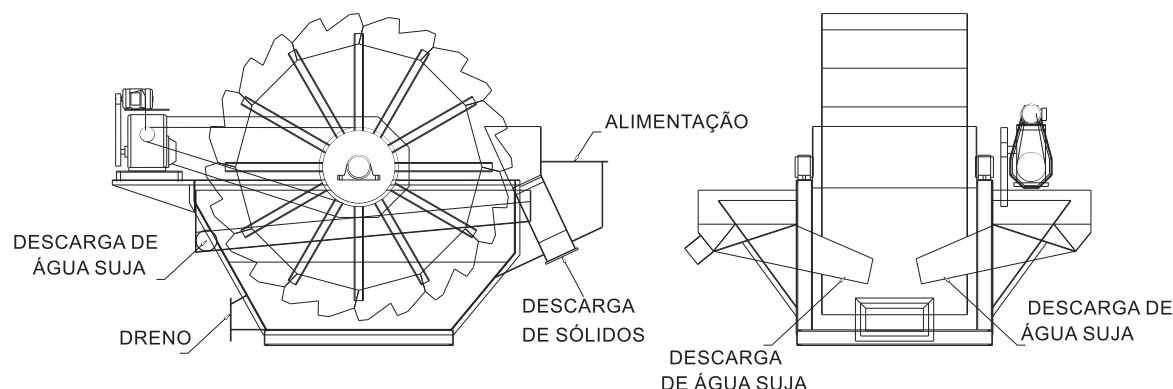
Classificador Desaguador Rotativo

O Classificador Desaguador Rotativo Simplex é uma das melhores opções para classificação via úmida de materiais entre 0 e 5mm, ainda incorporando características de deslamagem, lavagem e desaguamento.

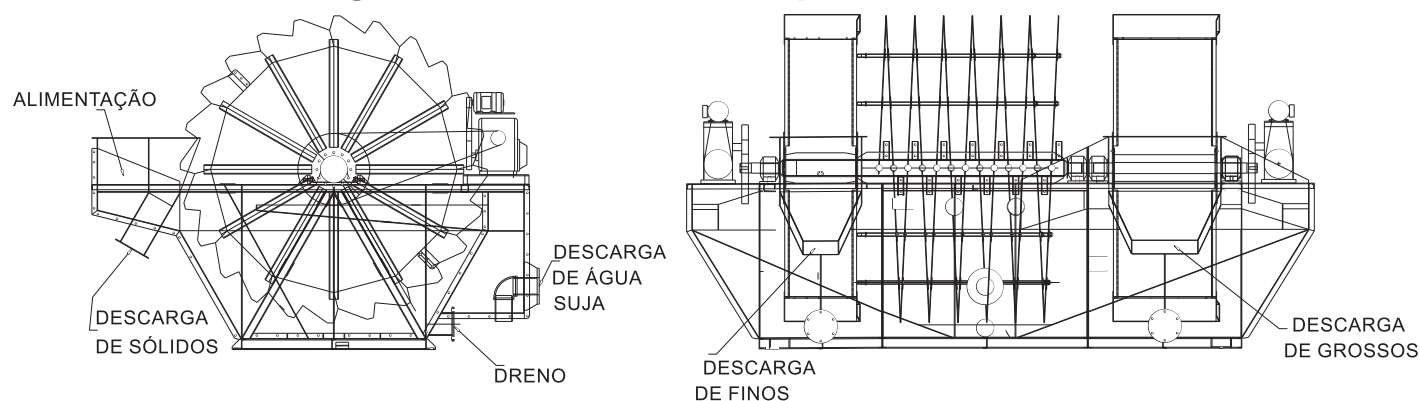
Possui reduzida manutenção devido à baixa velocidade de giro e um mínimo desgaste das peças.

Sua concepção e princípio de operação se baseia na simplicidade e economia dos processos naturais, tais como gravidade, turbulência, decantação, capilaridade e coesão superficial, para oferecer incomparáveis vantagens em custo operacional, capacidade volumétrica, classificação granulométrica e manutenção.

Classificador Desaguador Rotativo Roda Simples



Classificador Desaguador Rotativo Roda Dupla



	Modelo	Diâmetro da Roda (mm)		Largura da Roda (mm)		Superfície de Decantação (m²)	Comprimento de transbordamento (m)	Potência (cv)	Volume de água do tanque (L)	Vazão de água (m³/h)	Produção (m³/h)				Peso (Kg)
		Principal	Secundária	Principal	Secundária						Velocidade Padrão		Velocidade Máxima		
											Normal	Pico	Normal	Pico	
SIMPLES	520	2000	-	500	-	2,4	3,9	2	1660	60	20	22	26	29	1700
	730	3000	-	700	-	4,9	5,7	3	4980	110	35	39	44	49	2920
	1030	3000	-	1000	-	6,1	5,9	4	6330	150	50	56	62	70	3840
	1430	3000	-	1400	-	10,6	9,2	5	8500	210	70	80	88	100	4700
	1540	4000	-	1500	-	16,6	12,2	7,5	18000	230	110	125	135	155	7220
DUPLA	100530	3000	3000	1000	500	8,5	9,8	4+3	7990	150	50+25	56+28	62+31	70+35	5760
	140730	3000	3000	1400	700	15,5	14,9	5+3	13480	210	70+35	80+39	88+44	100+49	7620
	140740	4000	4000	1400	700	18,3	17,6	10+7,5	22980	330	100+50	115+56	125+62	140+70	11830

Simplex
Equipamentos Ltda

Av. João Azeredo, 315 - Distrito Industrial Olhos D'Água
33400-000 | Lagoa Santa | MG | Brasil
Fone 55 (31) 3689-9100 | Fax 55 (31) 3681-5599
e-mail - simplex@simplex.ind.br
www.simplex.ind.br

O material deste documento é apenas para fins informativos e está sujeito a alterações sem aviso prévio. A Simplex não assume nenhuma responsabilidade decorrente de erros ou omissões neste documento ou do uso das informações aqui contidas. Os números relativos ao desempenho dos produtos citados neste folheto são apenas para fins de orientação, não constituem garantia expressa ou implícita, mas mostram exemplos de testes em algumas aplicações. Tais resultados variam de acordo com tamanho de malha, fonte de alimentação e tipo de material.